

Huatu France

Caméras IP professionnelles



Les avantages **Huatu**

Les avantages
globaux

Les avantages
firmware

Les avantages
hardware

Le futur



- Recherche et développement en interne
- Relation directe avec les fabricants de semi conducteur
- Assemblage en interne
- Contrôle qualité en interne
- **Distribution exclusive pays par pays**





17% Firmware

17% Tests et essais

7% autre

16% production

Recherche et
développement

3% PC Software

8% Onvif

32% Hardware

	2015		2016				Description
	Q4	Q1	Q2	Q3	Q4		
Sensor	Sony IMX185(2M)	Sony IMX291 (2M)		Sony IMX172 (8M)		2M/30fps	
	Sony IMX123(3M)					2M/60fps	
	Sony IMX178(5M)	5M/30fps					
	OV4689(4M)	4M/20fps					
				Sony IMX116 (12M)		8M/30fps	
						12M/20fps	
						Ultra low light	
						Super WDR	
Hardware Platform	HISILICON Hi3516A			HISILICON Hi3519		H.265 encode	
	HISILICON Hi3516D					Fisheye dewarping	
						Mosaic algorithm	
						Intelligent analysis	
New Function New Model	Fisheye Camera With dewarping CMS					Starlight defog	
	360/180 Degree Multi-image Panoramic camera (180 degree:8M/20M. 360 degree:10M/16M/25M/40M) , CMS(supporting the multi-image use)						



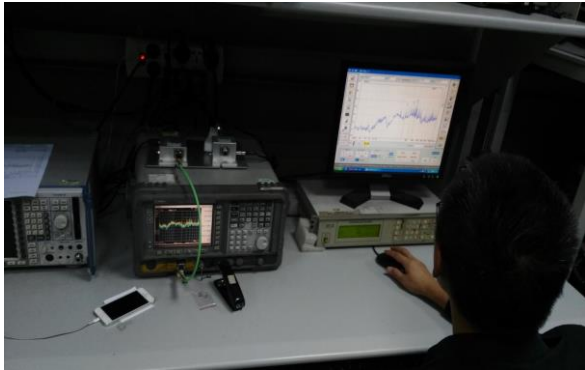
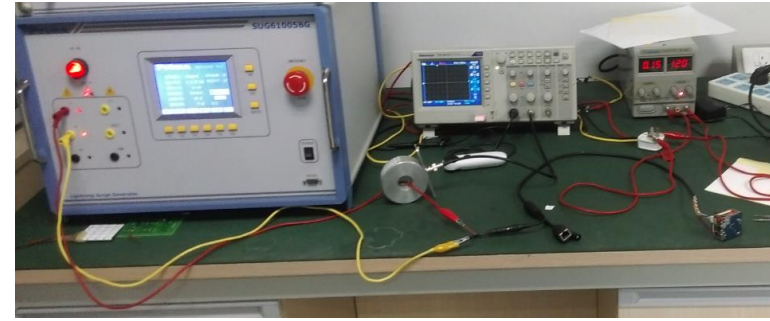
Assemblage et test en interne

Production finale non sous traitée

Huatu

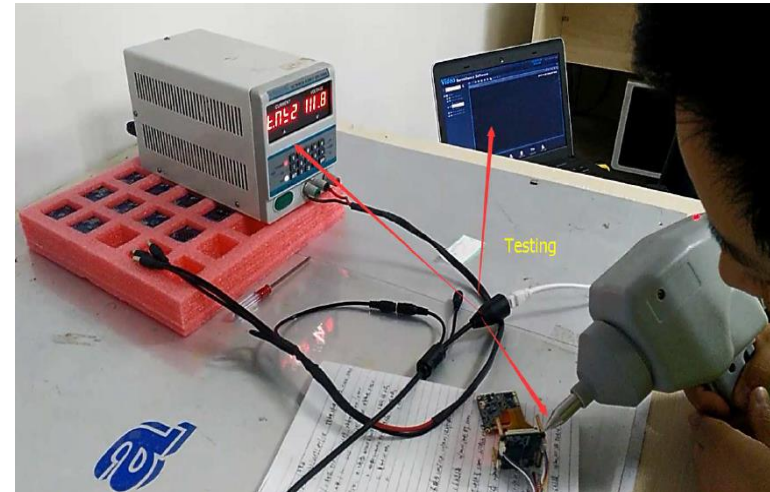


Test CE



Test Radio

Test foudre et surtension



Test de Couleurs

Tous les produits ont passés les test EMC/EMI

Test et essais destructifs en interne

Huatu



CE Certification



FCC Certification



IP66 Certification



Registration of Software Certification



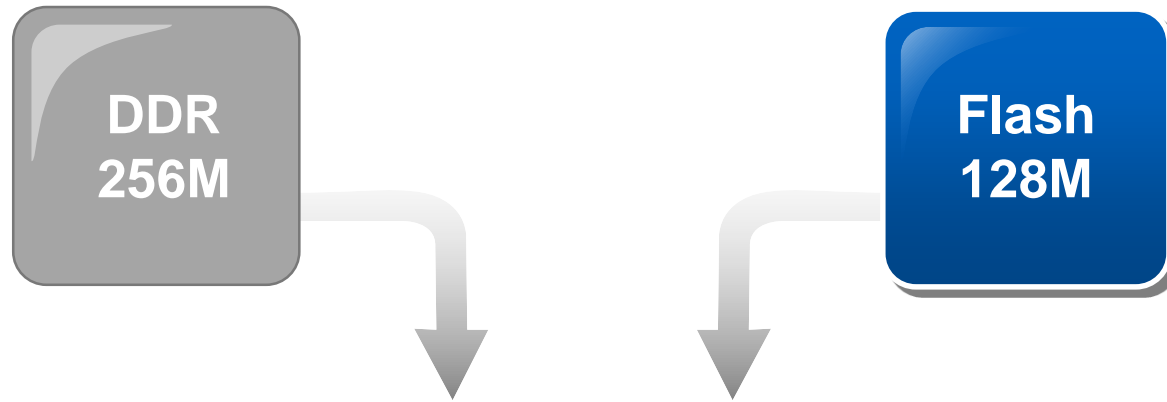
Registration of Software Certification

Distribution exclusive par un partenaire unique à hautes compétences techniques :



- Support technique en Français
- Support commercial en Français
- Traduction des firmwares
- Démonstration et prêt de produits
- Produits spéciaux éventuels
- Relation directe avec les VAR
- Marché maîtrisé

Mémoires RAM & Flash surdimensionnées



Une grande quantité de mémoire RAM et Flash permet une excellente stabilité et un firmware puissant en nombre de fonctionnalités

Supporte tous les navigateurs du marché :



Onvif 2.4.2



Test ONVIF 2.4.2 certifié (rapport disponible)

Compatible avec les VMS les plus présents sur le marché



The Open Platform Company



Multiples Protocoles de Communication

● Protocoles

- IPv4/IPv6
- RTSP/RTP/RTCP
- TCP/UDP
- HTTP/HTTPS
- SNMP
- DHCP, DNS, FTP, DDNS, PPPoE, SMTP
- Onvif 2.4.2, Bonjour...

H.265 Series (Q2 2016)

Ultra haute sensibilité

Vision humaine :



H.265 Series



H 265 box en mode nuit/couleur



H 265 Box en mode nuit / noir et blanc



Ancienne H 264 2015 (avec projecteur IR)

Super WDR positif ou négatif

H.265
Series



H 265 box sans WDR



H 265 box en mode WDR négatif

Smart IR

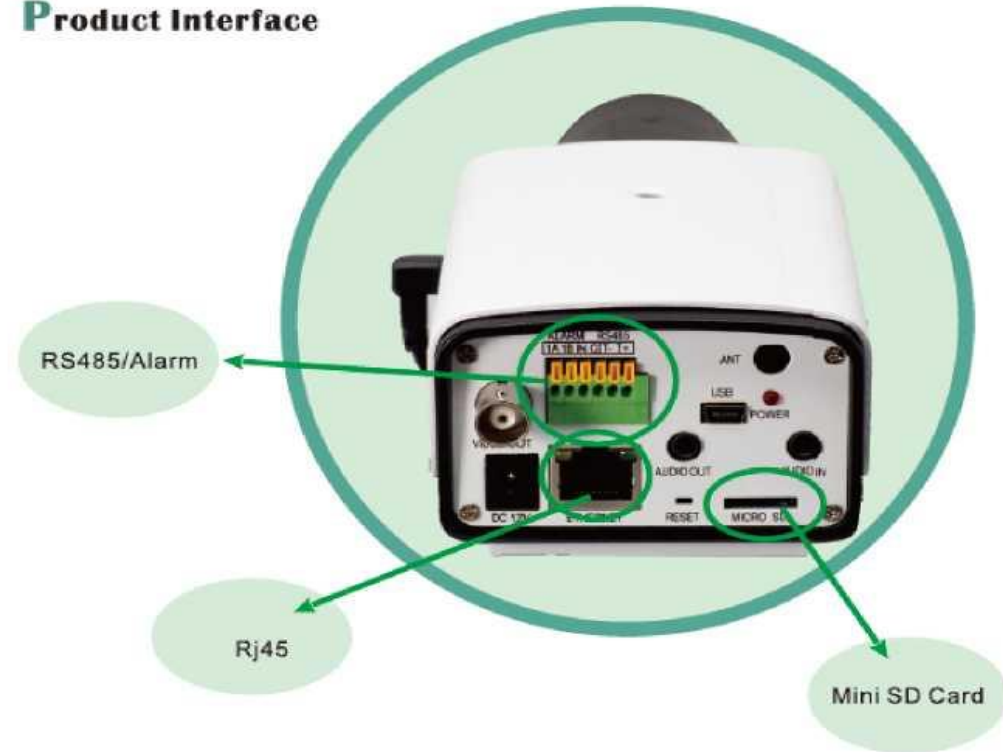


Compensation automatique
de l'éclairage IR

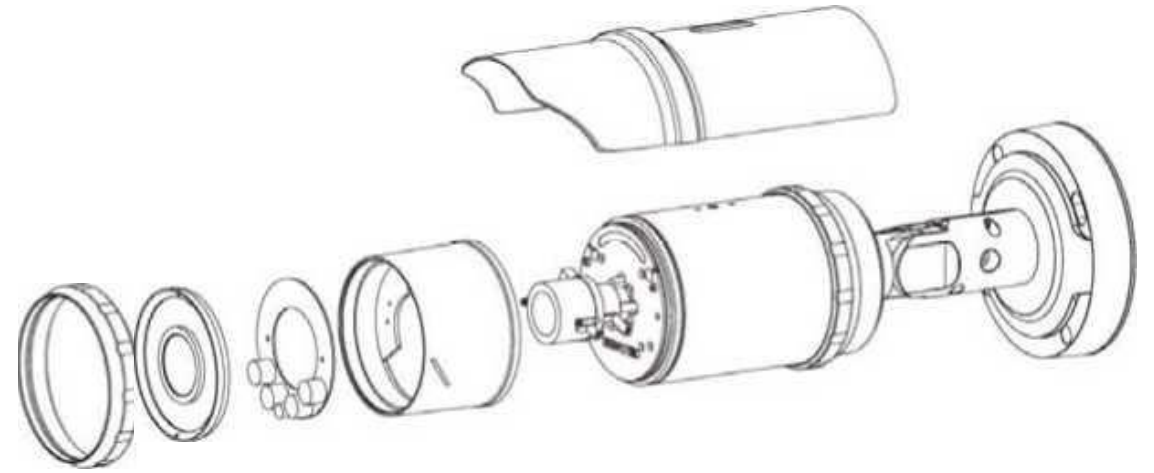
Caméra Box : Série FR-X82 (ex série 9)



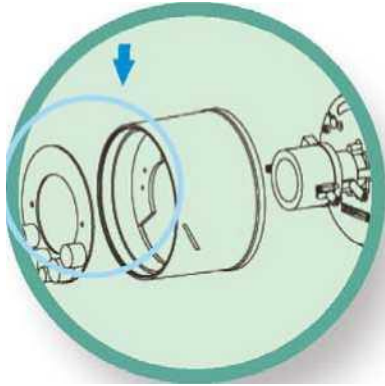
Product Interface



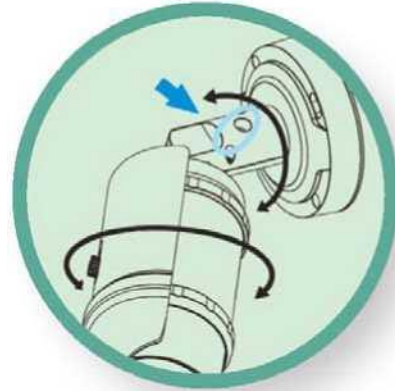
Caméra Tube : Série FR-X52



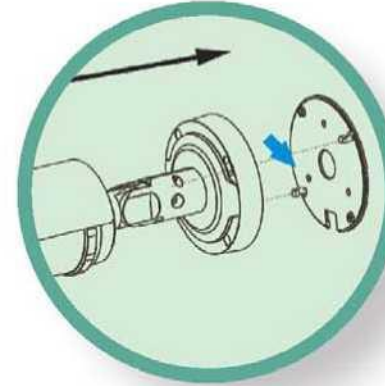
Smart IR • Shake Alarm • Motorized-lens (Optional)



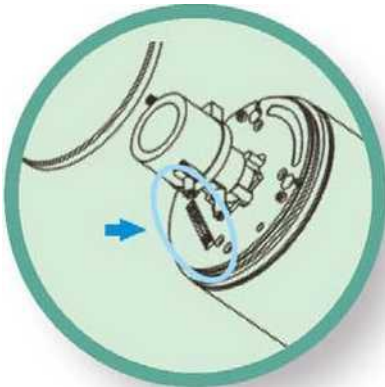
Caisson infrarouge
indépendant



► Achieve axis rotation of whole device
from adjusting one screw



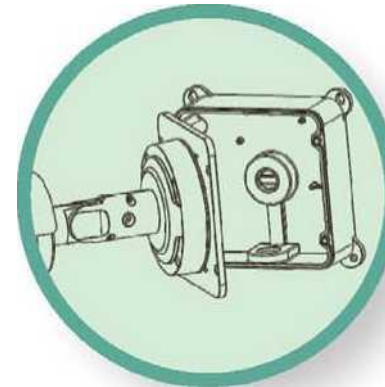
► Realize easy installation. Install junction box
firstly, and then fixed whole device.



Sd card



Anti-choc



Support optionnel

Caméra Anti-vandale : Série FR-X22



Smart IR • Shake Alarm • Motorized-lens (Optional)



Wall Mounting

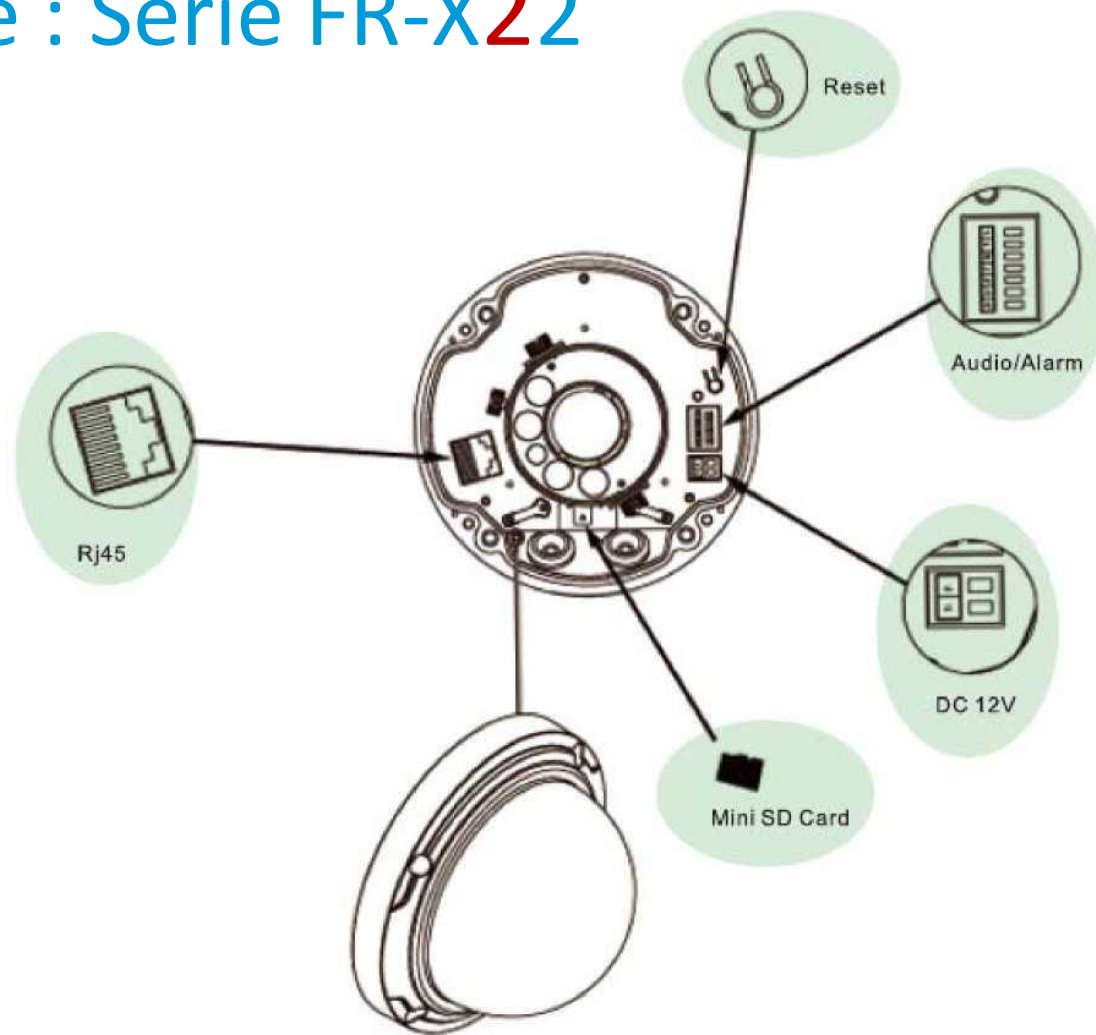


Lifting



Junction Box

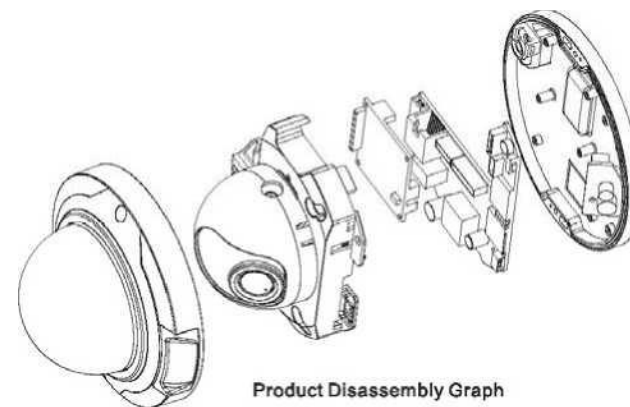
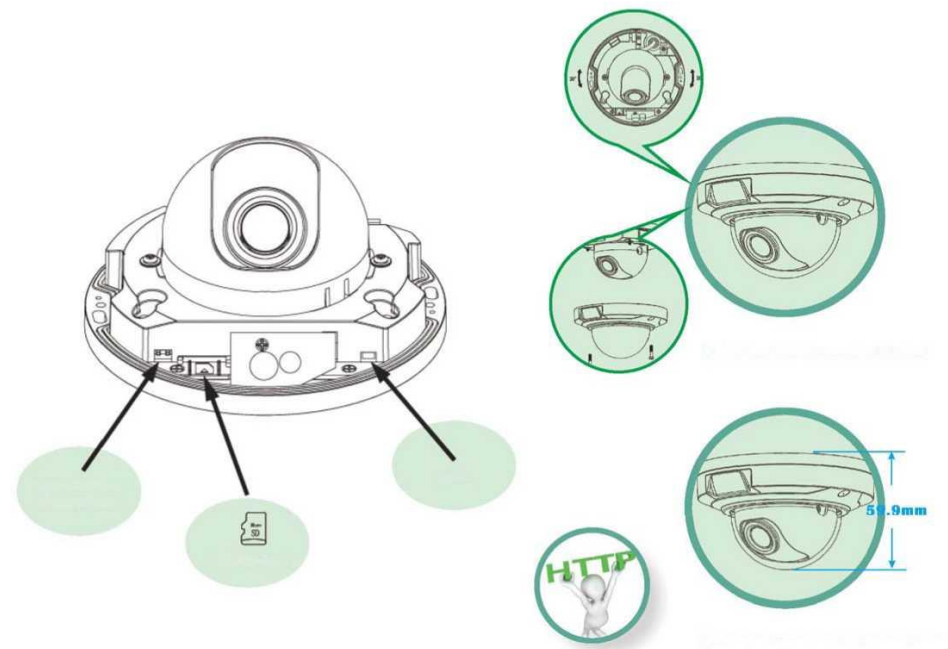
Caméra Anti-vandale : Série FR-X22



Caméra mini-dôme : Série FR-X32



Led IR



Caméra dôme rapide : Série FR-X92-PTZ



- Zoom X 20 ou X 32
- Auto-tracking
- -40 à + 55°c
- « Point on screen »

Nomenclature Huatu FR-XXX-YY-zzzz-zzzz-zzzz

Le nom des caméras respecte une logique simple et efficace :

FR : Adaptation au marché Français

5 : Nombre de mega-pixels

5 : Type de caméra :

2 : Anti-vandale

3 : Mini-dôme

4 : Mini-360°

5 : Tube

6 : Multi-view

8 : Box

9 : Mobile PTZ



FR-552-Z-28-H2EC6MB-AEJF

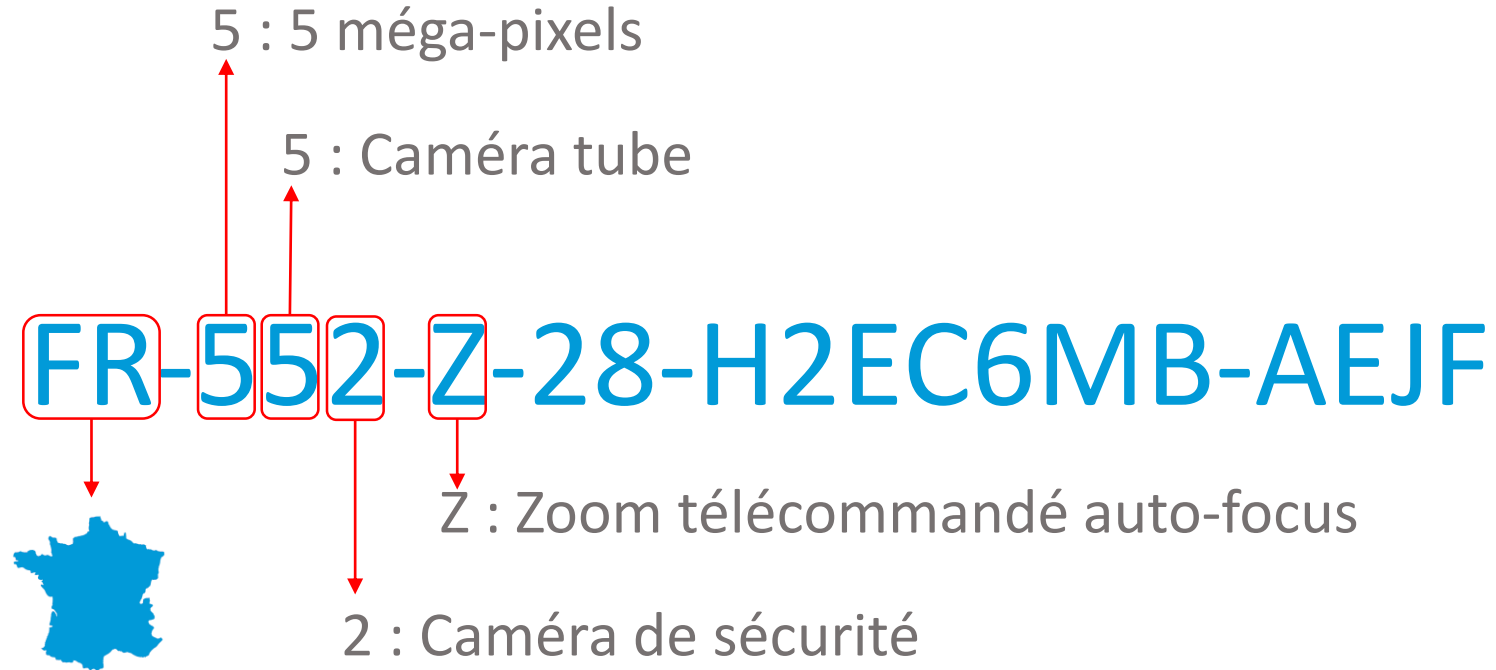
Nomenclature Huatu FR-XXX-YY-zzzz-zzzz-zzzz

Le nom des caméras respecte une logique simple et efficace :



Nomenclature Huatu FR-XXX-YY-zzzz-zzzz-zzzz

Exemple :



Puissante interface web de programmation



Le futur : Le multi-vues

Septembre 2016

20 à 40 megapixels



En cours :

d'agrément CE

Et

d'intégration

VMS

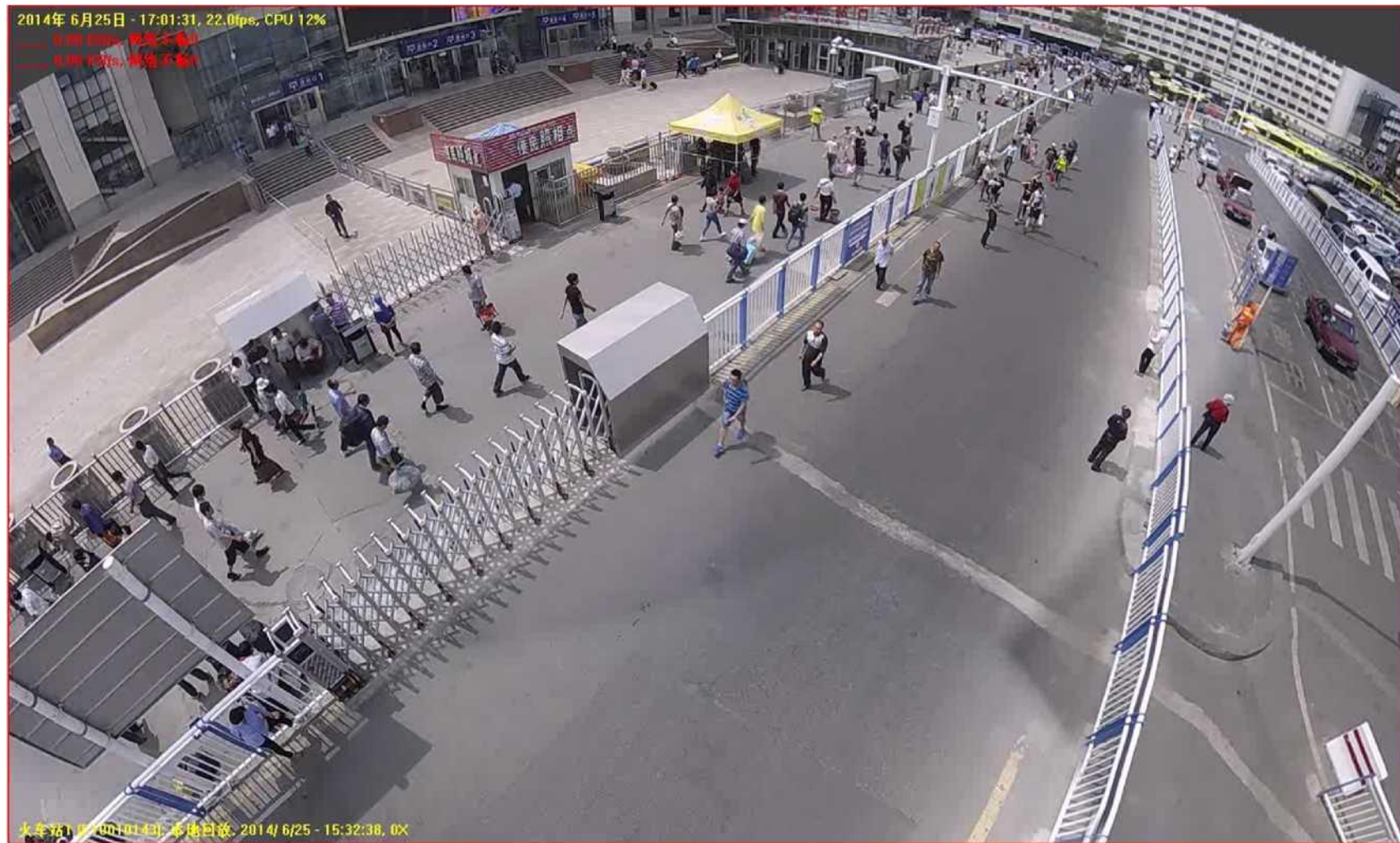


Hot

360 Degree Image Splice Panoramic Camera



Puissant algorithme de déploiement



40 Mpx